



Варианты цветового исполнения

BSP260111
Окраска стекла, цвет Gaggenau металллик
Ширина 60 см
BSP260101
Окраска стекла, цвет Gaggenau антрацит
Ширина 60 см
BSP260131
Окраска стекла, цвет Gaggenau серебристый
Ширина 60 см

Специальные принадлежности

GN114130
Емкость Gastronorm, нержавеющая сталь, GN 1/3
GN114230
Емкость Gastronorm, нержавеющая сталь, GN 2/3
GN124130
Емкость Gastronorm, нержавеющая сталь, GN 1/3
GN124230
Емкость Gastronorm, нержавеющая сталь, GN 2/3
GN340230
Жаровня из литого алюминия.

Принадлежности для установки

GZ010011
Удлинитель Aqua stop (длина 2 м)

Варианты исполнения

BSP261111
Комбинированный духовой шкаф-пароварка серии 200
Окраска стекла, цвет Gaggenau металллик
Ширина 60 см
Навес двери слева
Панель управления сверху

BSP260111

Комбинированный духовой шкаф-пароварка серии 200

Окраска стекла, цвет Gaggenau металллик

Ширина 60 см

Навес двери справа

Панель управления сверху

Установка вровень с мебельным фронтом
Стационарное подключение к воде
Большая рабочая камера
1 LED лампа
Внешняя генерация пара
Пар без давления
Режим «Горячий воздух» при температуре от 30 °C до 230 °C и уровнях влажности 0 %, 30 %, 60 %, 80 % или 100 %
Технология сувид с точным контролем температуры
Автоматические программы
Температурный щуп с отображением времени приготовления
Сенсорный TFT – дисплей
Панель управления интегрирована в дверцу
Электронный контроль температуры в диапазоне от 30 °C до 230 °C
Полезный объем 50 л

Режимы нагрева

Горячий воздух + влажность 100 %
Горячий воздух + влажность 80 %
Горячий воздух + влажность 60 %
Горячий воздух + влажность 30 %
Горячий воздух + влажность 0 %
Приготовление при низкой температуре
Режим сувид. Гриль большой площади, ступень 1 + влажность. Гриль большой площади, ступень 2 + влажность. Гриль большой площади + конвекция.
Режим "Брожение" Гриль большой площади. Разморозка. Регенерация.

Управление

Управление с помощью поворотных переключателей и сенсорного TFT – дисплея.
Текстовый дисплей
Функция памяти для сохранения индивидуальных рецептов приготовления (включая рецепты с использованием температурного щупа).
Персонализация автоматических программ
Кнопка для вызова информации с указаниями по обслуживанию.
Дверь открывается в сторону, угол открытия до 110 °.

Особенности

Функция осаждения пара
Паровой удар.
Трехточечный температурный щуп с автоматическим отключением и отображением времени.
Автоматические программы (40 шт.)
Индикатор фактической температуры
Функции таймера: таймер приготовления, таймер выключения, краткосрочный и долгосрочный таймер.
Автоматическое определение точки кипения.
1 LED лампа сбоку.
Духовка из нержавеющей стали.
4-уровневые направляющие для противней.
Для подключения к Home Connect, необходимо соединить прибор с роутером при помощи LAN-кабеля (рекомендуется) или через WiFi.
Доступность функций Home Connect зависит от доступности приложения в Вашей стране. Приложение Home Connect доступно не во всех странах.
Более подробная информация на сайте www.home-connect.com.

Безопасность

Защита от де
Защита на вр
Охлаждение
термозащитой

Основные характеристики

Цвет фронтальной панели

Встраиваемый/ свободностоящий
Встроенный

Открытие двери

Поворотная дверь

Размеры ниши для встраивания (мм)

450-450 x 560-560 x 550

Размеры прибора (мм)

455 x 590 x 540

Размеры прибора в упаковке (мм)

(ВхШхГ)

585 x 825 x 695

Материал панели управления

Материал двери

стекло

Вес нетто (кг)

45,704

Сертификат соответствия

Australia Standards, CCC, CE, China, China ROHS 20, Eurasian, G-Mark, Ukraine, VDE

Длина сетевого кабеля (см)

175

EAN-код

4242006278083

Параметры потребления и подключения

Мощность подключения к электросети (Вт)

Предохранители (А)

16

Напряжение (В)

220-240

Частота (Гц)

50

Тип штепсельной вилки

Европейская, заземленная

Сертификат соответствия

Australia Standards, CCC, CE, China, China ROHS 20, Eurasian, G-Mark, Ukraine, VDE

Количество духовок (2010/30/ЕС)

1

Полезный объем (духовки) - (2010/30/ЕС)

50

Класс энергоэффективности

A

Энергопотребление в режиме конвекции за цикл (2010/30/ЕС)

Энергопотребление газовой духовки в режиме конвекции за цикл (2010/30/ЕС)

Энергопотребление в режиме конвекции за цикл (2010/30/ЕС)

0,72

Энергопотребление газовой духовки в режиме конвекции за цикл (2010/30/ЕС)

94,7

Индекс энергопотребления (2010/30/ЕС)

94,7

Изготовлено 2020-03-18

Страница 1

Программа очистки.

Полностью автоматическая программа очистки от накипи.

Программа сушки.

Жирулавирующий фильтр.

Съемный натяжной фильтр.

Рекомендации по монтажу

Дверь на другую сторону не перенавешивается
Запрещается устанавливать другие электронные приборы над BS.
Шланг для отвода воды должен всегда располагаться ниже уровня установки прибора. Вывод для слива должен быть расположен как минимум на 100 мм ниже уровня прибора.

Шланг для подвода воды может быть удлинен.

Длина шланга для отвода воды не должна превышать 5 метров
Точка подключения прибора к водопроводу должна быть легкодоступна и не должна располагаться непосредственно за прибором

Точка подключения слива воды (сифон) должна быть легкодоступна и не должна располагаться непосредственно за прибором
При жесткости воды более 7 dH обязательно установка фильтра для защиты от накипи GF 111 100.

Дверь на другую сторону не перевешивается. Фасад прибора выступает на 21 мм от уровня мебели.

Внешний край дверной ручки выступает на 72 мм от поверхности мебели.

Между прибором и фасадами соседних шкафов необходимо предусмотреть зазор мин. 5 мм. Необходимо также учитывать выступ ручки при планировке рядом с фасадами соседних шкафов.
При установке также необходимо обеспечить угол открытия дверцы минимум на 110 °.

Розетка для подключения прибора должна располагаться за пределами ниши для встраивания

Подключение

Класс энергоэффективности A.
Общая мощность подключения: 3.1 кВт

Подключение только к холодной воде

Шланг для подвода воды, диаметр подключения 3/4" (26,4 мм).

Шланг для отвода воды (ø 24 mm) длина 3.0 м.

Сетевой шнур длиной 1.8 м с вилкой
Запланируйте подключение LAN-кабеля.

Потребляемая мощность в режиме ожидания/включенного дисплея 0.8 Вт.

Потребляемая мощность в режиме ожидания/выключенного дисплея 0.5 Вт.

Потребляемая мощность в режиме ожидания/сети 1.8 Вт.

Время автоматического режима ожидания / включенного дисплея 20 мин.

Время автоматического режима ожидания / выключенного дисплея 20 мин.

Время автоматического режима ожидания / в сети 20 мин.

Для отключения WiFi модуля обратитесь к руководству пользователя.

GAGGENAU

BSP260111

Комбинированный духовой шкаф-пароварка серии 200

Окраска стекла, цвет Gaggenau металллик

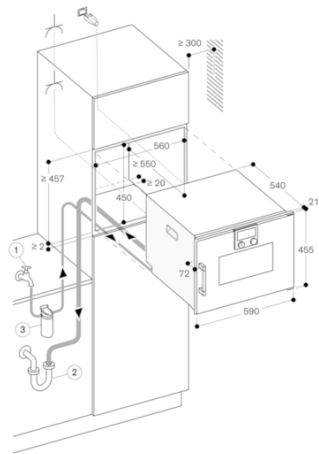
Ширина 60 см

Навес двери справа

Панель управления сверху

Изготовлено 2020-03-18

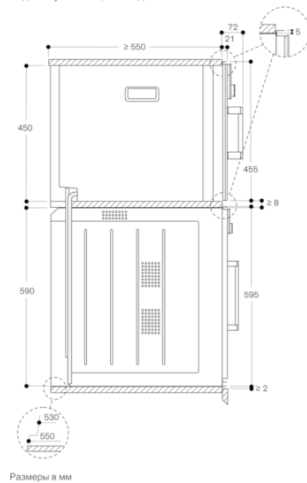
Страница 2



Розетка

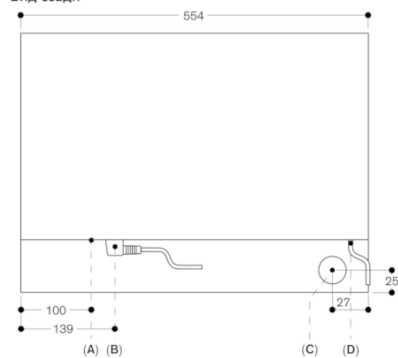
Размеры в мм

Вид сбоку BSP 260/270 над ВОР



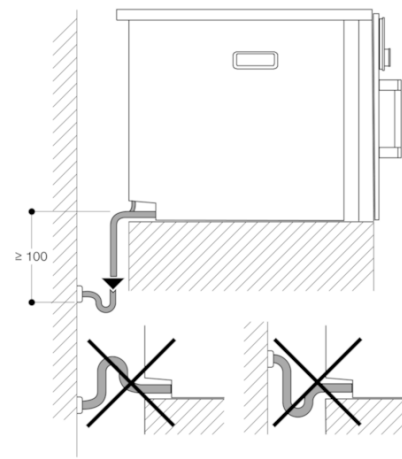
Размеры в мм

Вид сзади



A: подключение LAN
B: блок электрического подключения
C: слив воды
D: подвод холодной воды

Размеры в мм



Размеры в мм

GAGGENAU