

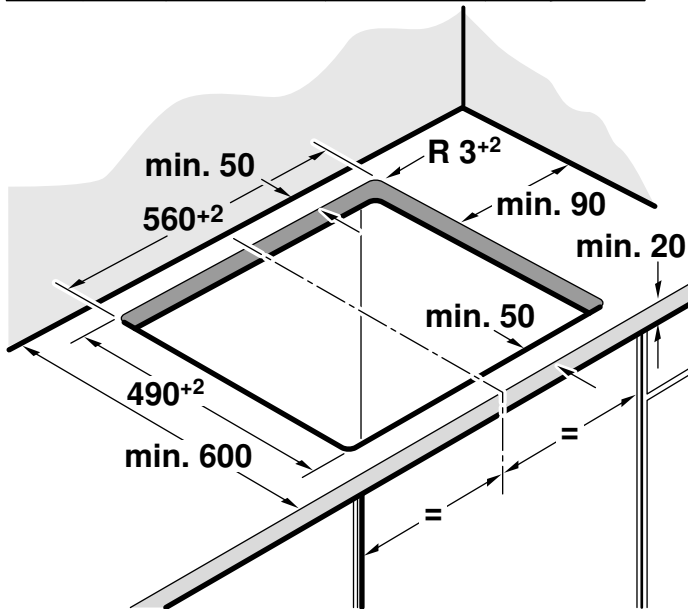
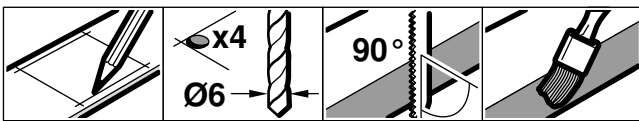


de **Montageanleitung**  
en **Installation instructions**  
fr **Notice de montage**  
it **Istruzioni per il montaggio**  
nl **Installatievoorschrift**  
da **Monteringsvejledning**  
pt **Instruções de montagem**  
es **Instrucciones de montaje**

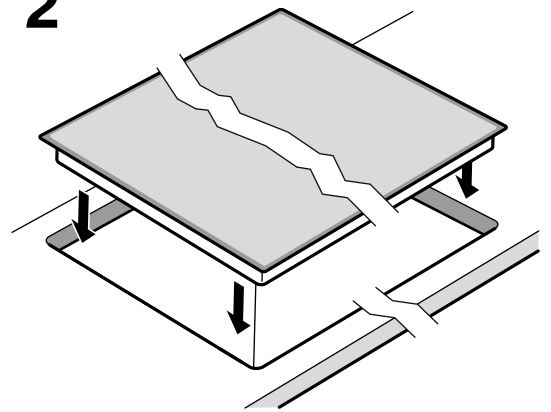
el **Οδηγίες εγκατάστασης**  
no **Monteringsveiledning**  
sv **Monteringsanvisning**  
fi **Asennusohje**  
ru **Инструкция по монтажу**  
cs **Montážní návod**  
pl **Instrukcja montażu**  
tr **Montaj kılavuzu**



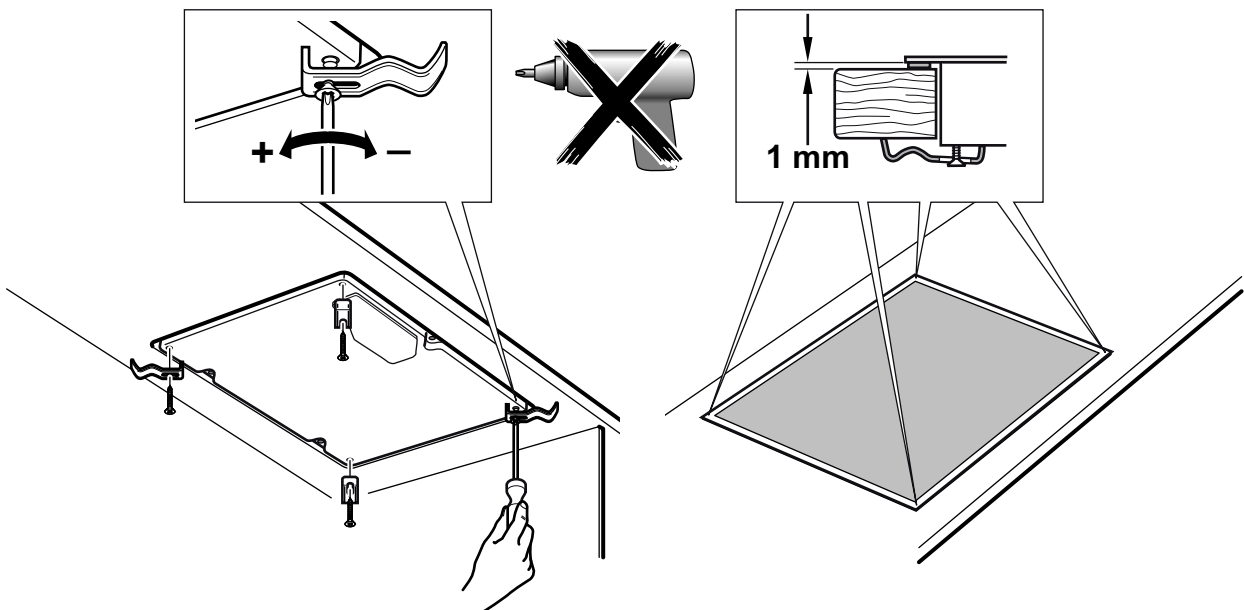
**1**



**2**



**3**



## Das müssen Sie beachten

**Elektrischer Anschluss:** nur durch konzessionierten Fachmann. Bei Falschanschluss erlischt die Garantie.

**Einbau:** nur fachgerecht, bei Schäden haftet der Monteur.

**Anschluss:** das Gerät entspricht der Schutzklasse I und darf nur in Verbindung mit Schutzleiteranschluss betrieben werden.

**Installation:** in der Installation muss ein allpoliger Trennschalter mit 3 mm Kontaktöffnung vorhanden sein.

**Unterbau:** keine Kühlgeräte, Geschirrspüler, unbelüftete Backöfen, Waschmaschinen unterbauen.

**Zwischenboden:** wenn die Kochfeldunterseite berührbar ist, muss ein Zwischenboden montiert werden. Der Mindestabstand zum Netzanschluss des Gerätes beträgt 10 mm.

**Arbeitsplatte:** eben, waagrecht, stabil. Wird ein belüfteter Backofen der gleichen Marke in einem 600 mm hohen Unterbauschrank eingebaut, muss die Arbeitsplatte mindestens 40 mm dick sein.

## Möbel vorbereiten - Bild 1

**Einbaumöbel:** mindestens 90°C temperaturbeständig.

**Ausschnitt:** Nach Ausschnittarbeiten Späne entfernen.

**Schnittflächen:** hitzebeständig versiegeln.

## Kochfeld anschließen und einsetzen - Bild 2

Vor Geräteanschluss Hausinstallation überprüfen.

Nur nach Anschlussbild anschließen. Bei Bedarf beiliegende Kupferbrücken montieren. Netzanschlussleitung: Typ H05 VV-F oder höherwertig; erforderlichen Adernquerschnitt entsprechend der Strombelastung bestimmen. Ein Querschnitt < 1,5 mm<sup>2</sup> ist nicht zulässig!

**Einsetzen:** Anschlussleitung nicht einklemmen, nicht über scharfe Kanten führen. Bei untergebautem Backofen Leitung an den hinteren Ecken des Backofens zur Anschlussdose führen.

**Hinweis:** erscheint im Display des Gerätes U400 ist es falsch angeschlossen. Gerät vom Netz trennen, Anschluss überprüfen.

## Haltefedern montieren - Bild 3

Gerät mit mindestens 4 Haltefedern montieren.

**Kochfeld-Ausbau:** Das Gerät spannungslos machen. Die Haltefedern lösen. Kochfeld von unten herausdrücken.

## The following must be noted

**Electrical connection:** To be carried out only by a licensed expert. Incorrect connection will invalidate the warranty.

**Installation:** To be carried out only by a professional. The fitter is liable for any damage.

**Connection:** The appliance fulfils the requirements of protection class I and may only be operated in conjunction with an earth conductor.

**Installation:** An all-pole isolating switch with a contact gap of least a 3 mm must be included in the installation.

**Under-fitting:** Do not install refrigerators, dishwashers, non-ventilated ovens or washing machines underneath the appliance.

**Intermediate floor:** If the underside of the hob can be touched, an intermediate floor must be fitted. The minimum distance to the appliance's mains connection is 10 mm.

**Work surface:** Level, horizontal, stable. If a ventilated oven from the same brand is installed in a 600 mm high base unit, the work surface must be at least 40 mm thick.

## Preparing the units - Figure 1

**Fitting unit:** Heat resistant to at least 90°C.

**Cut-out:** After the cutting out work is complete, remove the shavings.

**Cut surfaces:** Seal with heat-resistant material.

## Connecting and fitting the hob - Fig. 2

Before connecting the appliance, check the household installation.

Only connect the hob as shown in the connection diagram. If necessary, fit the copper bridges supplied. Power cord: Type H05 VV-F or higher; determine the required wire cross-section depending on the current rating. A cross-section of < 1.5 mm<sup>2</sup> is not permissible.

**Installing:** Do not trap the power cable and do not route it over sharp edges. If the oven is a built-under type, route the cable on the rear corners of the oven to the socket.

**Note:** If U400 appears in the display, the appliance has not been connected correctly. Disconnect the appliance from the mains and check the connection.

## Fitting the retention clips - Figure 3

Use at least 4 retention clips to fit the appliance

**Removing the hob:** Disconnect the appliance from the power supply. Release retention clips. Push out the hob from below.

## Consignes à respecter

**Branchement électrique :** uniquement par un spécialiste agréé. Toute erreur de branchement annule la garantie.

**Encastrement :** uniquement selon les règles de l'art, l'installateur est responsable en cas de dommages.

**Raccordement :** d'appareil correspond à la classe de protection I et ne doit être utilisé qu'avec un raccordement à la terre.

**Installation :** l'installation électrique doit comporter un interrupteur omnipolaire avec une ouverture de contact d'au moins 3 mm.

**Sous le plan de travail :** ne pas installer d'appareil réfrigérant ni de lave-vaisselle, de four non ventilé ni de lave-linge.

**Fond intermédiaire :** s'il est possible de toucher le dessous de la table de cuisson, il faut monter un fond intermédiaire. La distance minimale par rapport à la prise secteur de l'appareil est de 10 mm.

**Plan de travail :** plat, horizontal, stable. En cas d'encastrement d'un four ventilé de la même marque dans un meuble bas d'une hauteur de 600 mm, le plan de travail doit être d'une épaisseur d'au moins 40 mm.

## Préparation du meuble - fig. 1

**Meuble d'encastrement :** résistant à une température d'au moins 90°C.

**Découpe :** Enlever les copeaux après les travaux de découpe.

**Chants de la découpe :** les sceller de façon thermostable.

## Raccordement de la table de cuisson et mise en place - fig. 2

Avant de raccorder l'appareil, vérifier l'installation domestique. N'effectuer le raccordement que selon le schéma de raccordement. Si nécessaire, monter les ponts en cuivre fournis. Cordon d'alimentation secteur : type H05 VV-F ou supérieur ; déterminer la section des fils requise en fonction de la charge électrique. Une section < 1,5 mm<sup>2</sup> n'est pas autorisée !

**Mise en place :** ne pas coincer le câble de raccordement, ne pas le faire passer sur des arêtes coupantes. En cas de four installé en dessous, faire passer le câble au niveau des coins arrière du four jusqu'à la prise de raccordement.

**Remarque :** si U400 apparaît sur le display de l'appareil, c'est qu'il est mal raccordé. Débrancher l'appareil du secteur, vérifier le branchement.

## Montage des ressorts de fixation - fig. 3

Monter l'appareil avec au moins 4 ressorts de fixation.

**Dépose de la table de cuisson :** mettre l'appareil hors tension. Détacher les ressorts de fixation. Sortir la table de cuisson en la poussant par le bas.

## Procedere nel modo seguente

**Allacciamento elettrico:** solo da parte di un tecnico autorizzato. In caso di allacciamento scorretto decade la garanzia.

**Montaggio:** da eseguirsi esclusivamente in modo corretto; in caso di danni la responsabilità verrà imputata a chi ha eseguito il montaggio.

**Collegamento:** l'apparecchio rientra nella classe di protezione I e può essere messo in funzione solo se collegato a un conduttore di terra.

**Installazione:** in fase d'installazione è necessario prevedere un sezionatore universale con un'apertura di contatto di 3 mm.

**Sotto l'apparecchio:** non è consentito incassare al di sotto dell'apparecchio frigoriferi, lavastoviglie, forni non ventilati o lavatrici.

**Ripiano intermedio:** se è possibile toccare il lato inferiore del piano di cottura, è necessario montare un ripiano intermedio. La distanza minima dal collegamento elettrico dell'apparecchio è di 10 mm.

**Piano di lavoro:** stabile, in piano e orizzontale. Se si installa un forno ventilato della stessa marca in un mobile basso sottostante di altezza pari a 600 mm, lo spessore del piano di lavoro deve essere di almeno 40 mm.

## Preparazione del mobile: figura 1

**I mobili da incasso:** termostabili almeno fino a 90 °C.

**Foro di incasso:** Rimuovere i trucioli dopo i lavori di taglio.

**Superfici di taglio:** sigillare in modo refrattario.

## Montaggio e allacciamento: figura 2

Prima dell'allacciamento dell'apparecchio, controllare l'impianto domestico.

Attenersi sempre allo schema di allacciamento. Se necessario, montare i ponticelli in rame forniti in dotazione. Cavo di collegamento alla rete elettrica: modello H05 VV-F o superiore, determinare la sezione dei cavi necessaria corrispondente al carico di corrente. Una sezione < 1,5 mm<sup>2</sup> non è consentita!

**Inserimento:** fare in modo che il cavo non rimanga incastrato e non passi su spigoli vivi. In caso di forni sottostanti, portare il cavo alla presa di collegamento facendolo passare dall'angolo posteriore del forno.

**Avvertenze:** se sul display dell'apparecchio compare **U400** significa che l'allacciamento non è stato effettuato in modo corretto. Staccare l'apparecchio dalla rete di alimentazione e controllare l'allacciamento.

## Montaggio dei fermagli: figura 3

Montare l'apparecchio utilizzando almeno 4 fermagli.

**Smontaggio del piano di cottura:** Scollegare l'apparecchio dalla rete elettrica. Allentare i fermagli. Estrarre il piano di cottura spingendolo dal basso.

## Hierop dient u te letten

**Elektrische aansluiting:** alleen door een erkend vakman. In geval van een verkeerde aansluiting komt de garantie te vervallen.

**Inbouw:** alleen op deskundige wijze, bij schade is de monteur aansprakelijk.

**Aansluiting:** het apparaat voldoet aan beveiligingsklasse I en mag alleen met een geaarde aansluiting worden gebruikt.

**Installatie:** de installatie dient te beschikken over een schakelaar met een contactopening van 3 mm.

**Onderbouw:** geen koelapparaten, vaatwasmachines, ovens zonder ventilatie of wasmachines onderbouwen.

**Tussenschot:** wanneer de onderkant van de kookplaat kan worden aangeraakt, moet er een tussenschot worden gemonteerd. De minimale afstand tot de netaansluiting van het apparaat bedraagt 10 mm.

**Werkblad:** vlak, waterpas, stabiel. Wordt een geventileerde oven van hetzelfde merk in een 600 mm hoge onderkast ingebouwd, dan moet de werkplaat minstens 40 mm dik zijn.

## Meubel voorbereiden - Afbeelding 1

**Inbouwmeubel:** tenminste bestand tegen een temperatuur van 90 °C.

**Uitsnijding:** Na uitsnijwerkzaamheden de spaanders verwijderen.

**Snijvlakken:** hittebestendig afdichten.

## Kookplaat aansluiten en inbrengen - Afbeelding 2

Voor aansluiting van het toestel de huisinstallatie controleren.

Alleen aansluiten volgens het aansluitschema. Zo nodig de bijbehorende koperbrug monteren. Hoofdleiding (netaansluiting): type H05 VV-F of hoogwaardiger; vereiste aderdiameter vaststellen volgens de stroombelasting. Een diameter < 1,5 mm<sup>2</sup> is niet toegestaan!

**Inbrengen:** aansluitkabel niet inklemmen, niet over scherpe randen leiden. Is er een oven ondergebouwd, dan de kabel via de achterste hoeken van de oven naar de aansluitdoos leiden.

**Aanwijzing:** verschijnt er op het display van het apparaat **U400**, dan is het verkeerd aangesloten. De stekker uit het stopcontact halen, aansluiting controleren.

## Borgveren monteren - Afbeelding 3

Apparaat met minstens 4 borgveren monteren.

**Kookzone-demontage:** Het toestel spanningsloos maken. De borgveren losmaken. Kookplaat van onderuit naar buiten drukken.

## Følgende anvisninger skal overholdes:

**Elektrisk tilslutning:** Må kun foretages af en autoriseret elektriker. Ved forkert tilslutning bortfalder garantiens gyldighed.

**Montage:** Skal udføres fagligt korrekt, ved evt. skader hæfter montøren.

**Tilslutning:** Apparatet opfylder beskyttelsesklasse I og må udelukkende anvendes med tilsluttet jordforbindelse.

**Installation:** Der skal forefindes en alpolet skilleafbryder med 3 mm kontaktafstand i installationen.

**Indbygning:** Der må ikke indbygges køle-/fryseskabe, opvaskemaskiner, uventilerede ovne eller vaskemaskiner under apparatet.

**Mellembunde:** Hvis kogetoppens underside kan berøres, skal der monteres en mellembund. Hvis der anvendes en anden mellembund, skal afstanden til apparatets nettilslutning minimum være 10 mm.

**Bordplade:** Plan, vandret, stabil. Hvis der indbygges en ventileret ovn af samme fabrikat i et 600 mm højt underskab, skal bordpladen være mindst 40 mm tyk.

## Forberedelse af køkkenelement - figur 1

**Køkkenelementer til indbygning:** Som minimum temperaturbestandige til 90°C.

**Udskæring:** Fjern alle spåner, når udskæringen er færdig.

**Snitflader:** Skal forsynes med varmebestandig forsejling.

## Tilslutning og isætning af kogesektion - figur 2

Kontroller den elektriske installation i huset, inden apparatet tilsluttes.

Må kun tilsluttes iht. tilslutningsdiagrammet. Monter om

nødvendigt de leverede kobber-kortslutningsbøjler.

Nettilslutningsledning: Type H05 VV-F eller højere. Fastlæg det nødvendige ledningskvadrat svarende til strømbelastningen. Et ledningskvadrat på < 1,5 mm<sup>2</sup> er ikke tilladt!

**Indbygning:** Tilslutningsledningen må ikke komme i klemme og ikke lægges over skarpe kanter. Hvis der er indbygget en ovn nedenunder, skal ledningen føres over ovenns bageste hjørner til tilslutningsdåsen.

**Bemærk:** Hvis **U400** vises i apparatets display, er det tilsluttet forkert. Afbryd strømforsyningen til apparatet, og kontroller tilslutningen.

## Montage af befæstigelsesfjedre - figur 3

Monter apparatet med mindst 4 befæstigelsesfjedre.

**Afmontering af kogesektion:** Apparatet skal gøres spændingsløst. Befæstigelsesfjedrene løsnes. Tryk kogesektionen op nedefra.

## Indicações a respeitar

**Ligação elétrica:** deve ser efetuada apenas por um especialista. Uma ligação errada anula a garantia.

**Montagem:** conforme especificado, em caso de danos, a responsabilidade será do instalador.

**Ligação:** o aparelho corresponde à classe de proteção I e só pode ser utilizado em conjunto com um condutor de proteção.

**Instalação:** na instalação deverá existir um dispositivo de corte omnipolar com uma abertura de contacto de, pelo menos, 3 mm.

**Instalação por baixo do equipamento:** por baixo não devem ser instalados equipamentos de frio, máquinas de lavar loiça, fornos sem ventilação, máquinas de lavar roupa.

**Fundo intermédio:** se for possível tocar na parte inferior da placa de cozinhar, é necessário montar um fundo intermédio. A distância mínima em relação à ligação elétrica do aparelho é de 10 mm.

**Bancada:** plana, horizontal, robusta. Se for montado um forno com ventilação da mesma marca num armário inferior com 600 mm de altura, a bancada tem de ter uma espessura de, pelo menos, 40 mm.

## Preparar o móvel - figura 1

**Móvel de montagem:** resistência mínima a temperaturas até 90°C.

**Abertura recortada:** Depois de proceder aos trabalhos de recorte, remova as aparas.

**Superfícies cortadas:** sele-as de modo a que resistam a temperaturas elevadas.

## Ligar e inserir a placa de cozinhar - figura 2

Antes de ligar o aparelho, verifique a instalação da casa. Ligue apenas de acordo com o esquema de ligações. Se necessário, monte a ponte de cobre juntamente fornecida. Cabo de ligação à rede: tipo H05 VV-F ou superior; determinar a secção transversal do cabo de acordo com a carga elétrica. Não é permitida uma secção transversal < 1,5 mm<sup>2</sup>!

**Colocação:** Não entale o cabo de ligação nem o passe por arestas vivas. Se existir um forno instalado por baixo, passe o cabo pelos cantos posteriores do forno até à tomada.

**Nota:** se aparecer no visor do aparelho **U400** a ligação foi efetuada incorretamente. Desligue o aparelho da corrente e verifique a ligação.

## Montar as molas de retenção - figura 3

Monte o aparelho com, pelo menos, 4 molas de retenção.

**Desmontagem da placa de cozinhar:** desligue o dispositivo da corrente. Solte as molas de retenção. Retire a placa de cozinhar, pressionando por baixo.

## Se debe tener en cuenta:

**Conexión eléctrica:** solo a cargo de un técnico especialista autorizado. Si se hace una conexión incorrecta, la garantía no tendrá validez.

**Montaje:** conforme a las reglas profesionales; en caso de daños, el responsable será el montador.

**Conexión:** el aparato pertenece a la clase de protección I y solo puede utilizarse en combinación con una conexión con conductor de toma a tierra.

**Instalación:** para la instalación se necesita un dispositivo de separación omnipolar con una abertura de contacto de 3 mm como mínimo.

**Montaje bajo encimera:** no montar bajo encimeras neveras, lavavajillas, hornos sin ventilación ni lavadoras.

**Fondo intermedio:** si la parte inferior de la placa de cocción queda accesible, debe montarse un fondo intermedio. La distancia mínima a la conexión a red del aparato es de 10 mm.

**Encimera:** plana, horizontal, estable. Si se instala un horno con ventilación de la misma marca en un armario inferior de 600 mm de altura, la encimera debe tener un grosor de mínimo 40 mm.

## Preparación de los muebles - Figura 1

**Muebles empotrados:** resistentes a una temperatura de 90°C como mínimo.

**Huero:** Retirar las virutas después de los trabajos de corte.

**Superficies de corte:** sellar con material resistente al calor.

## Conexión y montaje de la placa de cocción - Figura 2

Comprobar la instalación doméstica antes de conectar el aparato.

Conectar el aparato según el esquema de conexión. En caso necesario, montar los puentes de cobre adjuntos. Cable de conexión a la red: modelo H05 VV-F o superior, determinar la sección de los hilos necesaria en función de la carga de corriente. No está permitido utilizar una sección transversal de < 1,5 mm<sup>2</sup>.

**Colocación:** no aprisionar el cable de conexión ni pasarlo por bordes afilados. Si hay un horno montado debajo, pasar el cable por las esquinas traseras del horno hasta la caja de conexión.

**Aviso:** Si en la pantalla del aparato aparece **U400**, significa que está mal conectado. Desconectar el aparato de la red y comprobar la conexión.

## Montar los resortes de sujeción. Figura 3

Montar el aparato con al menos 4 resortes de sujeción.

**Desmontaje de la placa de cocción:** desconectar el aparato de la corriente. Soltar los resortes de sujeción. Extraer la placa de cocción empujando desde abajo.

## Αυτό πρέπει να προσέξετε

Ηλεκτρική σύνδεση: Μόνο από έναν αδειούχο ηλεκτρολόγο. Σε περίπτωση ασφαλισμένης σύνδεσης παύει να ισχύει η εγγύηση.

Τοποθέτηση: Μόνο εξειδικευμένη εγκατάσταση, σε περίπτωση ζημιών την ευθύνη φέρει ο εγκαταστάτης.

Σύνδεση: Η συσκευή ανταποκρίνεται στην κατηγορία προστασίας I και επιτρέπεται να λειτουργεί μόνο σε συνδυασμό με σύνδεση αγωγού προστασίας (γείωση).

Εγκατάσταση: Στην εγκατάσταση πρέπει να υπάρχει μια διάταξη διακοπής όλων των πόλων με ένα διάκενο επαφής 3mm.

Τοποθέτηση κάτω από τον πάγκο εργασίας: Καμία τοποθέτηση κάτω από τον πάγκο εργασίας ψυγείων, πλυντηρίων πιάτων, φούρνων χωρίς αερισμό, πλυντηρίων ρούχων.

Ενδιάμεσος πάτος: Εάν η κάτω μεριά της βάσης εστιών είναι προσιτή, πρέπει να τοποθετηθεί ένας ενδιάμεσος πάτος. Η ελάχιστη απόσταση από τη σύνδεση στο δίκτυο της συσκευής ανέρχεται στα 10 mm.

Πάγκος εργασίας: Επίπεδος, οριζόντιος, σταθερός. Εάν τοποθετηθεί ένας αεριζόμενος φούρνος της ίδιας μάρκας σ' ένα κάτω εντοιχισμένο ντουλάπι ύψους 600 mm, πρέπει ο πάγκος εργασίας να είναι το λιγότερο 40 mm χοντρός.

## Προετοιμασία του ντουλαπιού - Εικ. 1

Εντοιχιζόμενο ντουλάπι: Ανθεκτικά στη θερμοκρασία το λιγότερο μέχρι 90°C.

Άνοιγμα: Μετά τις εργασίες κοπής των ανοιγμάτων απομακρύνετε τα απόβλητα (πριονίδια, γρέζια).

Επιφάνειες τομής: Σφραγίστε τις μ' ένα στεγανοποιητικό υλικό ανθεκτικό στη θερμότητα.

## Σύνδεση και τοποθέτηση της βάσης εστιών - Εικ. 2

Πριν τη σύνδεση της συσκευής ελέγξτε την οικιακή ηλεκτρική εγκατάσταση.

Συνδέστε τη συσκευή μόνο σύμφωνα με το σχέδιο σύνδεσης. Σε περίπτωση που χρειάζεται, τοποθετήστε τα συνημμένα χάλκινα εξαρτήματα γεφύρωσης. Καλώδιο σύνδεσης στο δίκτυο του ρεύματος: Τύπος H05 VV-F ή ανώτερο, καθορίστε την απαραίτητη διατομή των κλώνων σύμφωνα με το φορτίο του ρεύματος. Μια διατομή < 1,5 mm<sup>2</sup> δεν επιτρέπεται!

Τοποθέτηση: Μη μαγκώσετε το καλώδιο σύνδεσης, μην το περάσετε πάνω από κοφτερές ακμές. Σε περίπτωση που ο φούρνος είναι τοποθετημένος από κάτω οδηγήστε το καλώδιο στις πίσω γωνίες του φούρνου προς το κουτί σύνδεσης.

Υπόδειξη: Εάν στην οθόνη ενδείξεων της συσκευής εμφανίζεται το σύμβολο **U400**, τότε η σύνδεση είναι λάθος. Αποσυνδέστε τη συσκευή από το ηλεκτρικό δίκτυο, ελέγξτε τη σύνδεση.



## Τοποθέτηση των κλιπ στερέωσης - Εικ. 3

Τοποθετήστε τη συσκευή το λιγότερο με 4 κλιπ στερέωσης.  
Αφαίρεση της βάσης εστιών: Θέστε τη συσκευή εκτός τάσης. Λύστε τα κλιπ στερέωσης. Σπρώξτε από κάτω τη βάση εστιών προς τα έξω.

no

### Dette må du være oppmerksom på

**Elektrisk tilkobling** skal bare utføres av en autorisert fagperson. Garantien bortfaller ved feil i tilkoblingen.

**Innbygging** skal utføres fagmessig. Montøren holdes ansvarlig for eventuelle skader.

**Tilkobling:** Apparatet er i samsvar med beskyttelsesklasse I og må bare kobles til jordet stikkontakt.

**Installasjon:** I installasjonen skal det inngå en flerpolet skillebryter med 3 mm kontaktåpning.

**Underbygging:** Enheten skal ikke monteres over kjøleapparater, oppvaskmaskiner, stekeovner uten lufting eller vaskemaskiner.

**Mellombunn:** Dersom undersiden av kokesonen kan berøres, må det monteres en mellombunn. Minsteavstanden til apparatets strømtilkobling må være 10 mm.

**Arbeidsplate:** Jevn, vannrett, stabil. Hvis en ventilert stekeovn av samme merke bygges inn i et 600 mm høyt underskap, må arbeidsplaten være minst 40 mm tykk.

### Klargjøring av kjøkkenelementene – figur 1

**Innbyggingselementer:** må tåle temperaturer på minst 90 °C.

**Utskjæring:** Fjern spon etter utskjæringsarbeider.

**Snittflater:** må gjøres varmebestandige.

### Innsetting og tilkobling av kokesonen – figur 2

Før apparatet kobles til, må husanlegget kontrolleres.

Tilkoblingen må skje iht. tilkoblingsskissen. Monter vedlagte kobberstrapper ved behov. Nettledning: Type H05 VV-F eller høyere; fastsett nødvendig ledertverrsnitt i henhold til strømbelastningen. Et tverrsnitt på < 1,5 mm<sup>2</sup> er ikke tillatt!

**Innsetting:** Tilkoblingsledningen må ikke komme i klem og må ikke trekkes over skarpe kanter. Hvis det er montert stekeovn under kokesonen, må ledningen legges rundt de bakre hjørnene på stekeovnen og til stikkkontakten.

**Merknad:** Hvis **U400** vises i apparatets display, er det feil ved tilkoblingen. Koble apparatet fra strømmettet og kontroller tilkoblingen.

### Montering av holdefjærer – figur 3

Monter apparatet med minst fire holdefjær.

**Demontering av kokesonen:** Apparatet må gjøres spenningsløst. Løsne holdefjærene. Trykk ut kokesonen fra undersiden.

sv

### Viktig!

**Elanslutning:** kræver behørig elektriker. Garantien gæller inte vid felanslutning.

**Inbyggnad:** ska vara korrekt gjord, installatören ansvarar för skador.

**Anslutning:** enheten har skyddsklass I och kræver jordning.

**Installation:** kræver allpolig brytare med brytavstånd på 3 mm.

**Underliggande inbyggnad:** ingen inbyggnad av kyl, diskmaskin, oventilerad ugn eller tvättmaskin under enheten.

**Hyllplan:** går det att komma åt hållens undersida, så måste du sätta in ett hyllplan under. Minimiavståndet till enhetens elanslutning vara 10 mm.

**Bänkskiva:** plan, vågrät, stabil. Bygger du in en ventilerad ugn av samma märke i ett 60 cm högt underskåp, så måste bänkskivan vara minst 40 mm tjock.

### Förberedelse av möbel - bild 1

**Inbyggnadsmöbel:** ska tåla minst 90°C.

**Urtag:** Ta bort sågspånen när du gjort urtag.

**Snittytor:** värmebeständig försegling.

### Anslutning och montering av håll - bild 2

Kontrollera avsäkringarna innan du ansluter enheten.

Du får bara ansluta enligt elschemat. Montera de medföljande kopparbyglingarna, om det behövs. Elanslutning: typ H05 VV-F eller bättre; se till så att ledararean matchar strömbelastningen. Ledararea < 1,5 mm<sup>2</sup> är inte tillåten!

**Montering:** kläm inte sladden och dra den inte över vassa kanter. Vid underbyggd ugn, dra sladden till vägguttaget via ugnens bakre hörn.

**Tips:** får du upp **U400** på enhetens display, så är den felansluten. Dra ur kontakten och kontrollera anslutningen.

### Montera fästfjädrarna - Bild 3

Montera enheten med minst fyra fästfjädrar.

**Demontering av håll:** Koppla bort enheten från elnätet. Lossa fästfjädrarna. Tryck ut hållen underifrån.

fi

### Ota seuraavat seikat huomioon

**Sähköliitäntä:** teetä vain valtuutetulla asentajalla. Jos liitäntä on virheellinen, takuu raukeaa.

**Asennus:** vain ammattimainen, vaurioista vastaa asentaja.

**Liitäntä:** laitteen suojaluokka on I, ja sen käyttö on sallittu vain maadoitusliitäntän kanssa.

**Asennus:** asennukseen tarvitaan jakanapainen katkaisin, jonka koskettimien avautumisväli on vähintään 3 mm.

**Asennus alapuolelle:** älä asenna alapuolelle kylmälaitetta, astianpesukonetta, ilman omaa ilmanvaihtoa olevaa uunia, pyykinpesukonetta.

**Välipohja:** jos keittotason alapuoleen pääsee käsiksi, on asennettava välipohja. Vähimmäisetäisyys laitteen verkkoliitäntään on 10 mm.

**Työtaso:** tasainen, vaakatasossa oleva, vakaa. Jos saman valmistajan tuuletuksella varustettu uuni asennetaan 600 mm korkeaan alakaappiin, työtason on oltava vähintään 40 mm paksu.

### Kalusteen valmistelu - kuva 1

**Kaluste:** kestettävä vähintään 90 °C lämpötilaa.

**Aukko:** Poista lastut aukon tekemisen jälkeen.

**Aukon reunat:** käsittele kuumuutta kestäviksi.

### Keittotason liittäminen ja asentaminen - kuva 2

Varmista ennen laitteen asentamista taloverkossa oleva sulakekoko.

Liitä laite vain liitäntäkuvan mukaan. Käytä tarvittaessa mukana toimitettuja kupariliittimiä. Verkkoliitäntäjohto: tyyppi H05 VV-F tai korkeampiäroinen; määritä tarvittava johtimen halkaisija virran kuormituksen mukaan. Halkaisija ei saa olla < 1,5 mm<sup>2</sup>!

**Asentaminen:** varmista, että liitäntäjohto ei jää puristuksiin tai kulje terävien kulumien yli. Jos keittotason alla on uuni, vie verkkoliitäntäjohto uunin takakulmista liitäntärasiaan.

**Huomautus:** Jos laitteen näyttöön ilmestyy **U400**, laite on liitetty väärin. Irrota laite sähköverkosta, tarkasta liitäntä.

### Kiinnitysjoussien asentaminen - kuva 3

Asenna laite vähintään neljällä kiinnitysjoussella.

**Keittotason irrotus:** Kytke laitteesta virta pois. Irrota kiinnitysjouset. Paina keittotaso alhaalta päin pois paikaltaan.

ru

### На что следует обратить внимание

Подключение к электросети: должно осуществляться только уполномоченным специалистом. В случае неправильного подключения гарантия теряет свою силу.

Монтаж: только квалифицированный, ответственность за повреждения несёт сборщик.

Подключение: прибор соответствует классу защиты I и может использоваться только в сочетании с розеткой с заземлением.

Электромонтаж: при установке следует предусмотреть специальный выключатель для размыкания всех полюсов с расстоянием между разомкнутыми контактами 3 мм.

Встраивание техники под прибором: нельзя встраивать холодильники, посудомоечные машины, невентилируемые духовые шкафы, стиральные машины.

Промежуточная полка: если нижняя сторона варочной панели открыта, необходимо установить промежуточную полку.

Расстояние от полки до места подключения прибора к электросети должно быть не менее 10 мм.

Столешница: должна быть ровная и установлена горизонтально и устойчиво. Если в нижний шкаф высотой 600 мм встраивается вентилируемый духовой шкаф такой же марки, столешница должна иметь толщину не менее 40 мм.

## Подготовка мебели — рис. 1

Мебель для встраивания: термоустойчивость должна быть минимум 90 °C.

Вырез: После выполнения вырезов следует удалить опилки.

Стыки: загерметизировать термостойким герметиком.

## Установка и подключение варочной панели - рис. 2

Перед подключением прибора проверьте домашнюю электропроводку.

Подключайте только в соответствии со схемой. При необходимости установите прилагающиеся медные перемычки. Сетевой провод: тип H05 VV-F или выше; определите требуемое поперечное сечение в соответствии с током нагрузки. Сечение < 1,5 мм<sup>2</sup> не допустимо!

Установка: не допускайте заземления соединительного провода, не тяните его через острые кромки. При нижнем расположении духового шкафа проведите провод через задние углы духового шкафа к розетке.

Указание: на дисплее прибора появляется **U400**, это означает, что прибор подключен неправильно. Отсоедините прибор от сети и проверьте подключение.

## Установка опорных пружин — рис. 3

Установите прибор, используя как минимум 4 опорные пружины.

Демонтаж варочной панели: выключите прибор. Ослабьте опорные пружины. Выдавите снизу варочную панель.

CS

## Je nutné dodržet tyto pokyny

**Elektrické připojení:** Smí provádět pouze koncesovaný odborník. V případě nesprávného připojení zaniká nárok na záruku.

**Vestavba:** Pouze odborným způsobem, za případná poškození odpovídá montážní firma.

**Připojení:** Spotřebič odpovídá stupni ochrany I a smí se používat jen s ochranným vodičem.

**Instalace:** Při instalaci se musí použít jistič všech pólů se vzdáleností kontaktů 3 mm.

**Vestavba pod spotřebičem:** Pod spotřebič nesmí být zabudovány chladničky, myčky, neodvětrávané pečicí trouby a pračky.

**Mezidno:** Pokud je spodní strana varné desky volně přístupná, je třeba zabudovat mezidno. Minimální vzdálenost od sítové přípojky spotřebiče činí 10 mm.

**Pracovní deska:** rovná, vodorovná, stabilní. Pokud zabudováváte odvětrávanou pečicí troubu stejné značky do dolní skříňky vysoké 600 mm, musí být pracovní deska silná minimálně 40 mm.

## Příprava nábytku - obrázek 1

**Vestavný nábytek:** odolný minimálně vůči teplotě 90 °C.

**Výřez:** Po vyřezávání odstraňte piliny.

**Řezné plochy:** Opatřete žáruvzdornou vrstvou.

## Připojení a zasazení varné desky - obrázek 2

Před připojením spotřebiče zkontrolujte elektrickou instalaci v domácnosti.

Připojení provádějte pouze podle schématu připojení. V případě potřeby namontujte přiložené měděné můstky. Přívodní kabel: typ H05 VV-F nebo vyšší; potřebný průřez vodičů určete podle proudového zatížení. Průřez < 1,5 mm<sup>2</sup> není přípustný!

**Použití:** Přívodní kabel nesmí být přiskřípnutý a nesmí se vést přes ostré hrany. Pokud je pod spotřebičem zabudována pečicí trouba, vedte kabel k připojovací zásuvce v zadních rozích pečicí trouby.

**Upozornění:** Pokud se na displeji spotřebiče zobrazí **U400**, je spotřebič připojený nesprávně. Odpojte spotřebič ze sítě, zkontrolujte přípojku.

## Montáž přídržných prужin - obrázek 3

Spotřebič namontujte nejméně se 4 přídržnými prужinami.

**Demontáž varné desky:** Spotřebič odpojte od sítě. Uvolněte přídržné prужiny. Varnou desku zespondu vytlačte.

pl

## To należy uwzględnić

**Podłączenie do sieci elektrycznej:** wyłącznie przez specjalistę z odpowiednimi uprawnieniami. Niewłaściwe podłączenie powoduje wygaśnięcie gwarancji.

**Montaż:** prawidłowy i zgodny z zaleceniami, za powstałe szkody odpowiada monter.

**Podłączenie:** Urządzenie odpowiada klasie ochrony I i może być użytkowane wyłącznie, jeśli jest podłączone do przewodu uziemiającego.

**Instalacja:** Instalacja musi być wyposażona w wielobiegunowy rozłącznik od sieci elektrycznej z rozwarciem styków co najmniej 3 mm.

**Zabudowa nad innymi urządzeniami:** Nie montować nad chłodziarkami, zmywarkami, piekarnikami bez wentylacji, pralkami.

**Płyta przegradzająca:** Jeżeli możliwe jest dotknięcie elementów dolnej części płyty grzewczej, wówczas należy zamontować płytę przegradzającą. Minimalny odstęp od miejsca podłączenia urządzenia do sieci powinien wynosić 10 mm.

**Blat roboczy:** równy, poziomy, stabilny. Jeżeli w szafce dolnej o wysokości 600 mm zabudowany będzie posiadający wentylację piekarnik tej samej marki, grubość blatu roboczego musi wynosić co najmniej 40 mm.

## Przygotowanie mebli - rys. 1

**Meble do zabudowy:** odporne na działanie temperatury co najmniej 90 °C.

**Wycięcie:** Po dokonaniu wycięć usunąć wióry.

**Krawędzie cięcia:** zabezpieczyć środkiem żaroodpornym.

## Podłączanie i nasadzanie płyty grzejnej - rys. 2

Przed podłączeniem urządzenia sprawdzić domową instalację elektryczną.

Podłączać tylko zgodnie ze schematem połączeń. W razie potrzeby zamontować dołączone mostki miedziane. Przewód przyłączeniowy do sieci elektrycznej: typ H05 VV-F lub o wyższym symbolu; wymagany przekrój poprzeczny żył należy ustalić w oparciu o wartość obciążenia prądowego. Przekrój poprzeczny < 1,5 mm<sup>2</sup> jest niedozwolony!

**Podłączanie:** Uważać, aby nie przyciąć przewodu przyłączeniowego, ani go nie prowadzić po ostrych krawędziach. Jeśli pod płytą grzewczą wbudowany jest piekarnik, wówczas przewód znajdujący się z tyłu piekarnika należy poprowadzić do gniazda przyłączeniowego.

**Wskazówka:** Jeżeli na wyświetlaczu urządzenia pojawi się **U400**, urządzenie zostało nieprawidłowo podłączone. Odłączyć urządzenie od sieci, sprawdzić podłączenie.

## Montaż klipsów mocujących - rys. 3

Zamontować urządzenie za pomocą przynajmniej 4 klipsów mocujących.

**Demontaż płyty grzejnej:** Wyłączyć zasilanie urządzenia. Wymontować klipsy mocujące. Wypchnąć płytę grzejną od dołu.

## Dikkat edilecek hususlar

**Elektrik bağlantısı:** Sadece eğitimli uzman personel tarafından yapılmalıdır. Yanlış bağlantı durumunda garanti kapsamı dışında kalır.

**Montaj:** Sadece usulüne uygun şekilde yapılmalıdır, hasar durumunda montajı yapan kişi sorumludur.

**Bağlantı:** Cihaz koruma sınıfı I'e uygundur ve sadece topraklama kablosu bağlanarak çalıştırılmasına izin verilir.

**Kurulum:** Kurulum sırasında 3 mm temas açıklığı olan tüm kutuplara uygun bir ayırıcı şalterin mevcut olması gereklidir.

**Alt yapı:** Altına soğutma cihazı, bulaşık makinesi, havalandırmasız fırın, çamaşır makinesi monte edilmemelidir.

**Ara zemin:** Ocağın alt tarafına dokunulabiliyorsa, bir ara zemin monte edilmelidir. Cihazın elektrik bağlantısına olan asgari mesafe 10 mm'dir.

**Çalışma tezgahı:** Düz, yatay, sabit. Aynı markanın havalandırmalı bir fırını 600 mm yüksekliğinde bir alt dolaba monte edilmişse, çalışma plakası en az 40 mm kalınlığında olmalıdır.

## Mobilyaların hazırlanması - şekil 1

**Montaj mobilyası:** En az 90°C ısıya dayanıklı.

**Kesit:** Kesme işleminden sonra talaşları temizleyiniz.

**Kesit yüzeyleri:** Isıya dayanıklı şekilde yalıtımı yapılmalıdır.

## Ocağın bağlanması ve yerleştirilmesi - şekil 2

Cihaz bağlantısından ev tesisatı kontrol edilmelidir.

Sadece bağlantı şemasına göre bağlayınız. İhtiyaç halinde ekteki bakır köprüyü monte ediniz. Şebeke bağlantısı hattı: H05 VV-F veya daha yüksek kaliteli tip; gerekli kablo kesitini akım yüküne göre belirleyiniz. 1,5 mm<sup>2</sup>'den küçük kesitlere izin verilmez!

**Yerleştirme:** Bağlantı hattını sıkıştırmayınız, keskin kenarlardan geçirmeyiniz. Alta fırın monte edilmişse, hattı fırının arka köşesinden geçirerek prize ulaştırınız.

**Uyarı:** Cihaz ekranında **U400** yanıyorsa, yanlış bağlanmıştır. Cihazı şebekeden ayırınız, bağlantıyı kontrol ediniz.

## Tutma yaylarının monte edilmesi - Resim 3

Cihaz en az 4 tutucu yay ile monte edilmelidir.

**Pişirme bölümünün sökülmesi:** Cihaz gerilimsiz duruma getirilmelidir. Tutma yaylarını dökünüz. Ocağı altından bastırarak dışarı çekiniz.